

# Клапан газовый КГ системы клапанной быстроразъемной СКБ-1

## ЭТИКЕТКА ДЖЕТ 294 02 00 00 ЭТ



| Обозначение          | Наименование         | Рабочая среда  | Кол-во штук в поставке |
|----------------------|----------------------|----------------|------------------------|
| ДЖЕТ 294 02 00 00    | Клапан газовый<br>КГ | кислород       |                        |
| ДЖЕТ 294 02 00 00-01 |                      | углекислый газ |                        |
| ДЖЕТ 294 02 00 00-02 |                      | закись азота   |                        |
| ДЖЕТ 294 02 00 00-03 |                      | воздух         |                        |
| ДЖЕТ 294 02 00 00-04 |                      | вакуум         |                        |

### 1 Назначение

Клапан газовый системы клапанной быстроразъемной служит для соединения с штекером газовым и используется для отключения/подключения рабочей среды от потребителя/к потребителю, с номинальным давлением 0,6 МПа. Рабочей средой может быть: кислород, углекислота, закись азота, воздух, вакуум.

Рабочая среда определяется заказчиком.

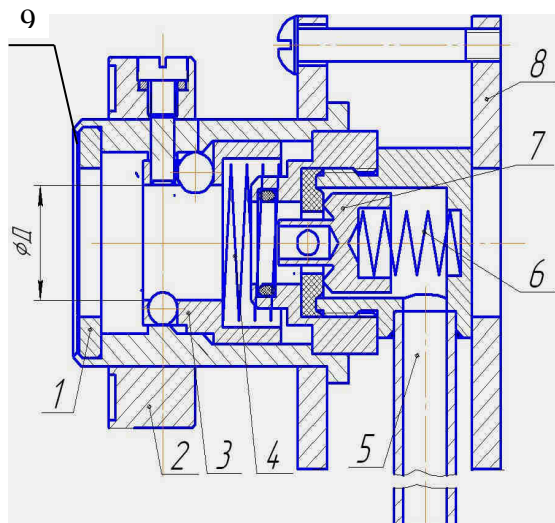
На шайбе 1 имеется шильдик с цветовым фоном и надписью соответствующего газа.

### 2 Основные технические данные

Основные технические данные приведены в табл. 1.

Таблица 1

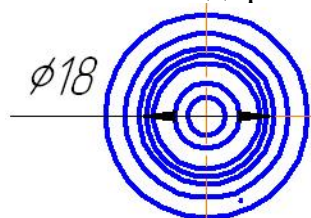
| Обозначение          | Присоединительные размеры, Д мм | Цвет шильдика | Габаритные размеры, ДхН, мм | Масса, кг |
|----------------------|---------------------------------|---------------|-----------------------------|-----------|
| ДЖЕТ 294 02 00 00    | 14                              | синий         | 50x58                       | 0,11      |
| ДЖЕТ 294 02 00 00-01 | 12                              | черный        |                             |           |
| ДЖЕТ 294 02 00 00-02 | 12                              | зеленый       |                             |           |
| ДЖЕТ 294 02 00 00-03 | 14                              | желтый        |                             |           |
| ДЖЕТ 294 02 00 00-04 | 12                              | красный       |                             |           |



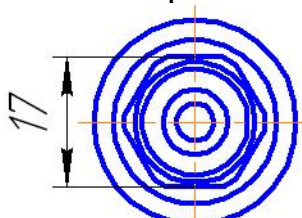
- 1-шайба
- 2-планка запорная
- 3-сепаратор
- 4-пружина
- 5-труба
- 6-пружина
- 7-седло
- 8-основание
- 9-шильдик

Рис.1 Клапан газовый ДЖЕТ 294 02 00 00

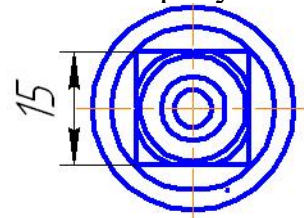
Варианты геометрической формы отверстия шайбы поз.1 клапана газового (механическая кодировка) в зависимости от рабочей среды показана на рисунках:



ДЖЕТ 294 02 00 00-02



ДЖЕТ 294 02 00 00;-01



ДЖЕТ 294 02 00 00-03;-04

### 3 Свидетельство о приемке

Клапан газовый изготовлен в исполнении ДЖЕТ 294 02 00 00 \_\_\_\_\_, обезжирен и испытан согласно конструкторской документации, соответствует требованиям технических условий ТУ 3712-021-54455145-2011 и признан годным для эксплуатации.

Отметка о приемке: \_\_\_\_\_

Дата выпуска \_\_\_\_\_

### 4 Гарантии производителя

4.1 Изготовитель гарантирует соответствие изделия требованиям КД, технических условий ТУ 3712-021-54455145-2011 при соблюдении условий транспортирования, хранения, эксплуатации.

4.2 Изготовитель гарантирует нормальную работу изделия в течение 12-ти месяцев со дня продажи, но не более 18-ти месяцев со дня изготовления.

### 5 Особые отметки

Декларация о соответствии ЕАЭС N RU Д-RU.РА01.В.13697/21

Срок действия по 27.09.2026 включительно.

**Изготовитель: ООО «СваркаДжет»**

426039, УР, г. Ижевск, ул. Воткинское шоссе, 298

Телефоны: (3412) 601-535, 601-526, 601-527

Е-mail: [jet@svarkajet.ru](mailto:jet@svarkajet.ru)

<http://www.promjet.ru>